

## AHC-BS5380PV-IR2

### 800 万半球型同轴摄像机 BS 系列



#### 功能特性：

- 800 万 1/2.3" 低照度 CMOS 传感器；
- 高清 8MP 分辨率，图像清晰、细腻；
- 高清专用镜头 3.6mm(2.8mm、6mm 可选)；
- ICR 自动切换，实现昼夜监控；
- 自动电子快门，适应不同监控环境；
- 红外距离：24 颗红外灯 20 米~30 米；
- 零延时，传输距离达到 500 米以上；、
- 标配同轴控制
- 支持同轴升级

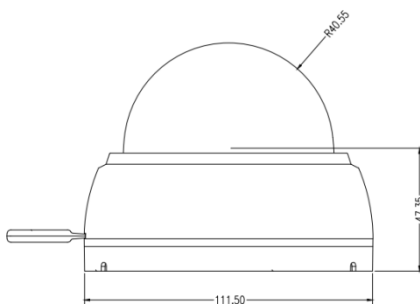
#### 应用场景：

适用于道路、仓库、地下停车场等要求高清画质的场所。

#### 订货型号：

AHC-BS5380PV-X-IR2

#### 外形尺寸：



#### 参数列表：

摄像机	型号	AHC-BS5380PV-IR2	
	传感器类型	800 万 1/2.3"低照度 CMOS 传感器	
	信号系统	AHD @8MP	
	最低照度	彩色	: 0.01Lux @(F1.2,AGC ON); 0 Lux (红外开启)
		黑白	: 0.001 Lux @ (F1.2,AGC ON),0 Lux ( 红外开启 )
	快门	1/50(1/60)秒至 1/10,000 秒	
	镜头	高清镜头 3.6mm @F1.8 ( 2.8mm、6mm,可选 )	
	镜头接口	M12	
	日夜转换模式	支持 IR-CUT	
	最大图像尺寸	3840*2160	
接口	视频输出	1Vp-p Composite Output(75Ω/BNC )	
	音频 I/O	无	
一般规范	工作温度	-10°C- + 60°C	
	工作湿度	10%-90% RH	
	工作电压	DC12V±10%	
	红外距离	24 颗红外灯 "IR2" :20-30 米;	
	功耗	MAX 3W	
	材质	ABS 塑料	
	防护等级	无	
	裸机重量	约 300g	
尺寸	111.5mm*87.9mm		